



Professional HEAVY DUTY

GDB 180 WE

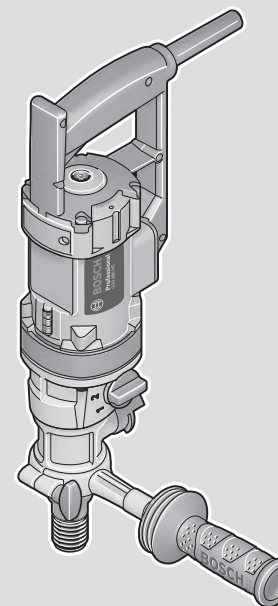
Robert Bosch Power Tools GmbH
70538 Stuttgart
GERMANY

www.bosch-pt.com

1 609 92A 6GX (2026.01) T / 11



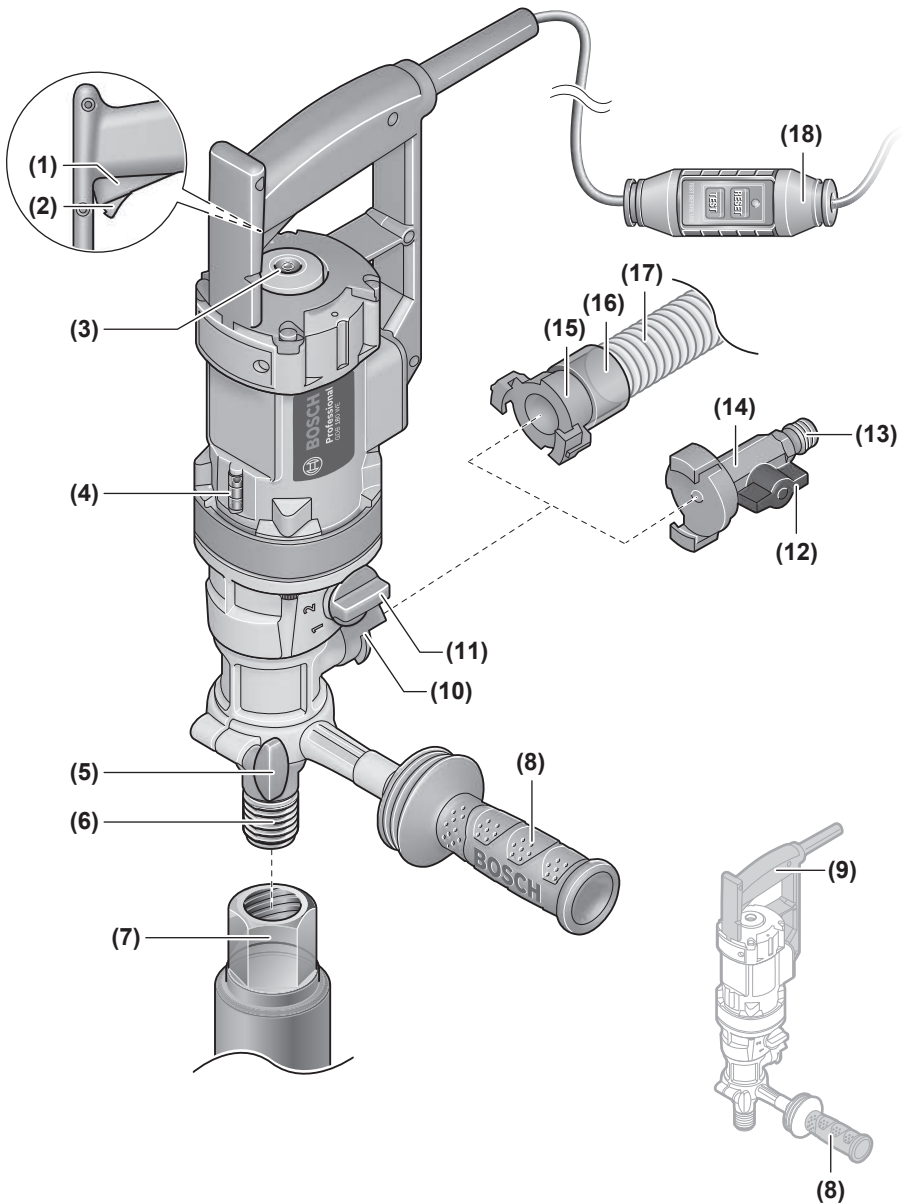
1 609 92A 6GX



sl Izvirna navodila







Slovenščina

Varnostna opozorila

Splošna varnostna navodila za električna orodja

⚠ OPOZORILO Preberite vsa varnostna opozorila, navodila, ilustracije in specifikacije, ki so priložene temu električnemu orodju.

Če spodaj navedenih napotkov ne upoštevate, lahko pride do električnega udara, požara in/ali težke poškodbe.

Vsa opozorila in napotke shranite, ker jih boste v prihodnje še potrebovali.

Pojem električno orodje, ki se pojavlja v nadaljnjem besedilu, se nanaša na električna orodja z električnim pogonom (z električnim kablom) in na akumulatorska električna orodja (brez električnega kabla).

Varnost na delovnem mestu

▶ **Delovno mesto naj bo vedno čisto in dobro osvetljeno.**

Nered in neosvetljena delovna mesta povečajo možnost nezgod.

▶ **Električnega orodja ne uporabljajte v okolju, v katerem lahko pride do eksplozij (prisotnost vnetljivih tekočin, plinov ali prahu).** Električna orodja povzročajo iskenje, zaradi katerega se lahko prah ali hlapi vnemejo.

▶ **Ko uporabljate električno orodje, poskrbite, da v bližini ni otrok ali drugih oseb.** Odvracanje pozornosti lahko povzroči izgubo nadzora nad orodjem.

Električna varnost

▶ **Priključni vtič električnega orodja se mora prilegati vtičnici. Spreminjanje vtiča na kakršen koli način ni dovoljeno. Pri ozemljenih električnih orodjih ne uporabljajte adapterskih vtičev.** Nespremenjeni vtiči in ustrezne vtičnice zmanjšujejo tveganje električnega udara.

▶ **Izogibajte se telesnemu stiku z ozemljenimi površinami, kot so na primer cevi, grelci, hladilniki in pašniki.** Tveganje električnega udara je večje, če je vaše telo ozemljeno.

▶ **Prosimo, da napravo zavarujete pred dežjem ali vlago.** Vdor vode v električno orodje povečuje tveganje za električni udar.

▶ **Kabel uporabljajte pravilno. Kabel zavarujte pred vročino, oljem, ostrimi robovi ali premikajočimi se deli.** Poškodovani ali zapleteni kabli povečujejo tveganje električnega udara.

▶ **Kadar uporabljate električno orodje zunaj, uporabljajte samo kabselske podaljške, ki so primerni za delo na prostem.** Uporaba kabselskega podaljška, ki je primeren za delo na prostem, zmanjšuje tveganje za električni udar.

▶ **Če je uporaba električnega orodja v vlažnem okolju neizogibna, uporabljajte stikalo za zaščito pred kvarnim tokom.** Uporaba zaščitnega stikala zmanjšuje tveganje električnega udara.

Osebnostna varnost

▶ **Bodite pozorni, pazite kaj delate ter se dela z električnim orodjem lotite z razumom. Ne uporabljajte električnega orodja, če ste utrujeni oziroma če ste pod vplivom mamil, alkohola ali zdravil.** Trenutek nepazljivosti pri uporabi električnega orodja je lahko vzrok za resne telesne poškodbe.

▶ **Uporabljajte osebno zaščitno opremo. Vedno uporabljajte zaščito za oči.** Z uporabo zaščitne opreme, kot so protiprašna maska, varnostni čevlji, ki ne drsijo, čelada ali zaščita za sluh, v ustreznih okoliščinah zmanjšate nevarnost poškodb.

▶ **Preprečite nenameren vklop orodja. Pred priključitvijo električnega orodja na električno omrežje in/ali na akumulatorsko baterijo in pred dviganjem ali nošenjem se prepričajte, da je električno orodje izklopljeno.** Če električno orodje nosite in imate pri tem prst na stikalu ali pa orodje napajate, ko je stikalo v položaju za vklop, lahko pride do nesreče.

▶ **Odstranite vse ključe in izvijače za prilagajanje orodja, preden orodje vključite.** Ključ ali izvijač, ki ga ne odstranite z vrtečega se dela električnega orodja, lahko povzroči telesne poškodbe.

▶ **Ne precenjujte svojih sposobnosti. Ves čas trdno stojte in vzdržujte ravnovesje.** To omogoča boljši nadzor nad električnim orodjem v nepričakovanih situacijah.

▶ **Bodite primerno oblečeni. Ne nosite ohlapnih oblačil ali nakita. Las in oblačil ne približujte premikajočim se delom.** Ohlapna oblačila, nakit ali dolgi lasje se lahko ujamejo v premikajoče se dele.

▶ **Če imate na voljo naprave za priklop sesalnika za prah ali zbiralnih posod, se prepričajte, da so te ustrezno priključene.** Uporaba sistema za zbiranje prahu lahko zmanjša nevarnosti, povezane s prahom.

▶ **Naj seznanjenost z orodjem, ki jo pridobite s pogosto uporabo, ne bo razlog za to, da postanete lahkomišeln in ignorirate varnostna načela.** V delčku sekunde lahko nepozorno dejanje pripelje do hude poškodbe.

Uporaba in vzdrževanje električnega orodja

▶ **Električnega orodja ne preobremenjujte. Za delo uporabite ustrezno električno orodje.** Pravo električno orodje bo delo opravilo bolje in varneje, in sicer s hitrostjo, za katero je bilo oblikovano.

▶ **Električnega orodja ne uporabljajte, če ga s stikalom ne morete vklopiti in izklopiti.** Vsako električno orodje, ki ga ni mogoče nadzirati s stikalom, je nevarno in ga je treba popraviti.

▶ **Izvlčite vtič iz vtičnice in/ali odstranite akumulatorsko baterijo, če je le mogoče, in odstranite ter shranite pribor, še preden se lotite popravila orodja.** Ti preventivni varnostni ukrepi zmanjšajo tveganje za nenamerni zagon aparata.

▶ **Ko električnih orodij ne uporabljate, jih shranite izven dosega otrok. Osebam, ki orodja ne poznajo ali niso**

prebrale teh navodil za uporabo, orodja ne dovolite uporabljati. Električna orodja so nevarna, če jih uporabljajo neizkušene osebe.

- ▶ **Vzdržujte električna orodja in pribor. Prepričajte se, da so premikajoči se deli pravilno poravnani in da se ne zatikajo ter da deli niso polomljeni. Prav tako preverite, ali je na orodju še kaj drugega, kar bi lahko vplivalo na njegovo delovanje. Če je električno orodje poškodovano, mora biti pred uporabo popravljeno.** Slabo vzdrževana električna orodja so vzrok za mnoge nezgode.
- ▶ **Rezalna orodja naj bodo vedno ostra in čista.** Skrbno negovana rezalna orodja z ostrimi robovi se manj zatikajo in so lažje vodljiva.
- ▶ **Električna orodja, pribor, vsadna orodja in podobno uporabljajte v skladu s temi navodili. Pri tem upoštevajte delovne pogoje in dejavnost, ki jo boste opravljali.** Uporaba električnih orodij v namene, ki so drugačni od predpisanih, lahko privede do nevarnih situacij.
- ▶ **Ročaji in površine za prijemanje naj bodo suhe, čiste in brez olja ali maščobe.** Gladki ročaji in površine za prijemanje ne omogočajo varne uporabe in nadzora orodja v nepričakovanih situacijah.

Servisiranje

- ▶ **Vaše električno orodje naj popravlja samo usposobljeno strokovno osebje, ki naj pri tem uporabi zgolj originalne rezervne dele.** S tem boste zagotovili, da bo orodje varno za uporabo.

Varnostna opozorila za diamantno vrtnanje

Varnostna navodila za vsa opravila

- ▶ **Uporabite pomožni ročaj/ročaje.** Izguba nadzora lahko povzroči telesne poškodbe.
- ▶ **Orodje pred uporabo ustrezno podprite.** Orodje ustvari visok izhodni navorni moment. Če ga med delom ustrezno ne podprete, lahko pride do izgube nadzora nad orodjem in poškodb.
- ▶ **Ko izvajate postopek, pri katerem lahko pride do stika rezalnega nastavka s skrito žico ali lastnim kablom, električno orodje držite za izolirane ročaje.** Ob stiku rezalnega nastavka z žico pod napetostjo se lahko električna napetost prenese na kovinske dele električnega orodja, uporabnik pa lahko ob tem doživi električni udar.

Varnostna navodila za delo z dolgimi svedri

- ▶ **Orodja ne uporabljajte pri hitrosti, višji od najvišje hitrosti svedra.** Pri višji hitrosti se lahko sveder upogne, če se vrti prosto, ne da bi se pri tem dotikal obdelovanca, in tako povzroči telesne poškodbe.
- ▶ **Z vrtnanjem začnite pri nižji hitrosti, konica svedra pa naj se dotika obdelovanca.** Pri višji hitrosti se lahko sveder upogne, če se vrti prosto, ne da bi se dotikal obdelovanca, in tako povzroči telesne poškodbe.

- ▶ **Pritisnite le neposredno v smeri svedra in svedra ne preobremenjujte.** Svedri se lahko upognejo in tako povzročijo lomljenje ali izgubo nadzora ter posledično telesne poškodbe.

Dodatna varnostna navodila

- ▶ **Med diamantnim vrtnanjem nosite zaščito za sluh.** Izpostavljenost hrupu lahko povzroči izgubo sluha.
- ▶ **Za iskanje skritih oskrbovalnih vodov uporabljajte ustrezne iskalne naprave ali se o tem pozanimajte pri lokalnem podjetju za oskrbo z vodo, elektriko ali plinom.** Stik z električnim vodom lahko povzroči požar ali električni udar. Poškodbe na plinovodu so lahko vzrok za eksplozijo, vdor v vodovodno omrežje pa lahko povzroči materialno škodo ali električni udar.
- ▶ **Če se sveder zagozdi, prenehajte pritiskati navzdol in izklopite orodje.** Ugotovite, zakaj se je sveder zagozdil, in ustrezno ukrepajte.
- ▶ **Če diamantni vrtalnik znova vklopite, ko je v obdelovancu, pred začetkom preverite, da se sveder prosto vrti.** Če se sveder zagozdi, se morda ne bo zagnal, bo morda preobremenil orodje ali povzročil, da diamantni vrtalnik pade iz obdelovanca.
- ▶ **Če vrtate skozi stene ali strope, zagotovite zaščito ljudi in delovnega območja na drugi strani.** Sveder lahko seže prek luknje oz. lahko jedro pade na drugo stran.
- ▶ **Nosite čevlje, ki ne drsijo.** Tako boste preprečili poškodbe, ki lahko nastanejo zaradi zdrsa na gladkih površinah.
- ▶ **Električna orodja ne uporabljajte brez priloženega zaščitnega tokovnega stikala (PRCD).**
- ▶ **Pred delom preverite, ali zaščitno tokovno stikalo (PRCD) deluje pravilno. Poškodovano zaščitno tokovno stikalo (PRCD) naj popravijo ali zamenjajo v Boschevi servisni delavnici.**
- ▶ **Pazite, da z iztekajočo vodo ne pridejo v stik druge osebe v delovnem območju ali električno orodje samo.**
- ▶ **Poskrbite, da so vodovodne cevi in spojni elementi v brezhibnem stanju. Pred naslednjo uporabo zamenjajte poškodovane ali obrabljene dele.** Iztekanje vode iz komponent električnega orodja povečuje nevarnost električnega udara.
- ▶ **Električno orodje med delom močno držite z obema rokama in poskrbite za varno stojišče.** Z električnim orodjem lahko varneje delate, če ga upravljate z obema rokama.
- ▶ **Pred odlaganjem električnega orodja počakajte, da se orodje popolnoma ustavi.** Nastavek se lahko zatakne, zaradi česar lahko izgubite nadzor nad električnim orodjem.
- ▶ **Električno orodje priključite na pravilno ozemljeno električno omrežje.** Vtičnica in podaljšek morata imeti delujoč ozemljitveni vodnik.

Opis izdelka in storitev



Preberite vsa varnostna opozorila in navodila. Neupoštevanje varnostnih opozoril in navodil lahko povzroči električni udar, požar in/ali hude poškodbe.

Upoštevajte slike na začetku navodil za uporabo.

Namenska uporaba

Električno orodje je v kombinaciji z diamantnimi kronami za mokro vrtnanje in dovodom vode primerno za mokro vrtnanje v beton in armirani beton. Vrtnanje nad glavo z dovajanjem vode ni dovoljeno.

Električno orodje je v kombinaciji z diamantnimi kronami za suho vrtnanje in primerno odsesovalno pripravo primerno za suho vrtnanje v opeko, peščenjak, plinasti beton in ploščice.

Komponente na sliki

Oštevilčenje komponent na sliki se nanaša na shemo električnega orodja na strani s shemami.

- (1) Stikalo za vklop/izklop
- (2) Tipka za zaklep stikala za vklop/izklop
- (3) Libela za navpično izravnavanje
- (4) Libela za vodoravno izravnavanje
- (5) Krilni vijak za nastavitve dodatnega ročaja
- (6) Vrtalno vreteno
- (7) Vrtalna krona^{a)}
- (8) Pomožni ročaj (izolirana oprijemalna površina)
- (9) Ročaj (izolirana oprijemalna površina)
- (10) Parkljasta sklopka
- (11) Stikalo za izbiro stopnje
- (12) Ročka za zapiranje vode
- (13) Priključek za cev
- (14) Nastavek za prikllop vode
- (15) Adapter za odsesavanje
- (16) Nastavek za odsesavanje^{a)}
- (17) Cev za odsesavanje^{a)}
- (18) Varnostno stikalo z nadtokovno zaščito (PRCD)

a) **Ta pribor ne spada v standardni obseg dobave.**

Tehnični podatki

Diamantni vrtalnik	GDB 180 WE	
Kataloška številka	3 601 A89 8..	
Nazivna moč	W	2000
Izhodna moč	W	1340
Nazivno število vrtljajev n_0		
– 1. stopnja	min ⁻¹	900
– 2. stopnja	min ⁻¹	2800
Premer vrtnaja		
– v zid, optimalno	mm	40–180

Diamantni vrtalnik	GDB 180 WE	
– v zid, največ	mm	0–180
– v beton, optimalno	mm	40–150
– v beton, največ	mm	0–180
Vpenjalni sistem	1 1/4" UNC	
Najv. pritisk vode	bar	3
Teža ^{A)}	kg	5,5
Razred zaščite	⊕/I	

A) S pomožnim ročajem (8), brez omrežnega kabla
Navedbe veljajo za nazivne napetosti [U] 230 V. Pri drugih napetostih in državno specifičnih izvedbah lahko te navedbe variirajo.

Vrednosti se lahko razlikujejo glede na izdelek in so odvisne od pogojev uporabe in okoljskih pogojev. Več informacij je na voljo na spletni strani www.bosch-professional.com/wac.

Podatki o hrupu/tresljajih

Podatki o emisijah hrupa, pridobljeni v skladu s standardom **EN 62841-2-1**.

A-vrednotena raven hrupa za električno orodje običajno znaša: raven zvočnega tlaka **92 dB(A)**; raven zvočne moči **100 dB(A)**. Negotovost $K = 5$ dB.

Uporabite zaščito za sluh!

Skupne vrednosti tresljajev $a_{h,i}$ (neprekinjeni tresljaji), p_F (tresljaji zaradi ponavljajočih se udarcev) in negotovost K so določene v skladu s standardom **EN 62841-2-1**:

Vrtnanje v beton: $a_{h,DD} = 5,0 \text{ m/s}^2$ ($K = 1,5 \text{ m/s}^2$),
 $p_{F,DD} = 193 \text{ m/s}^2$ ($K = 52 \text{ m/s}^2$)

Vrednosti nivoja tresljajev in hrupa, podane v teh navodilih, so bile izmerjene v skladu s standardiziranim merilnim postopkom in se lahko uporabljajo za medsebojno primerjavo električnih orodij. Primerne so tudi za začasno oceno oddajanja tresljajev in hrupa.

Naveden nivo tresljajev in hrupa je določen na osnovi glavnih načinov uporabe električnega orodja. Pri uporabi orodja v drugačne namene, z drugačnimi nastavki ali pri nezadostnem vzdrževanju lahko nivo hrupa in tresljajev odstopa. To lahko obremenjenost s hrupom in tresljaji v celotnem obdobju uporabe občutno poveča.

Za natančnejšo oceno obremenjenosti s hrupom in tresljaji morate upoštevati tudi čas, ko je orodje izklopljeno, in čas, ko orodje deluje, vendar dejansko ni v uporabi. To lahko občutno zmanjša obremenjenost s hrupom in tresljaji, ki je razporejena na celotno obdobje uporabe.

Določite dodatne varnostne ukrepe za zaščito uporabnika pred vplivi tresljajev, npr. vzdrževanje električnega orodja in nastavkov, segregiranje rok, organizacija delovnih postopkov.

Namestitev

► **Pred začetkom kakršnih koli del na električnem orodju izvlcite omrežni vtič iz vtičnice.**

Montaža dodatnega ročaja

► **Uporabite pomožni ročaj/ročaje.** Izguba nadzora lahko povzroči telesne poškodbe.

Vedno namestite dodatni ročaj **(8)**. Dodatni ročaj potisnite prek vrtnega vretena **(6)** na vrat vretena (glejte stran s slikovnim prikazom). Privijte krilni vijak za nastavitve dodatnega ročaja **(5)** v desno.

Dodatni ročaj **(8)** lahko po želji obrnete in s tem zagotovite varno in neutrjujajočo držo pri delu.

Obrnite krilni vijak za premikanje dodatnega ročaja **(5)** v levo in premaknite dodatni ročaj **(8)** v zeleni položaj. Nato krilni vijak **(5)** ponovno privijte v desno.

- **Pred pričetkom del se prepričajte, da je krilni vijak tesno zategnjen.** Izguba nadzora nad orodjem lahko povzroči poškodbe.

Vstavljanje/zamenjava vrtnalke krome

Vstavljanje vrtnalke krome

Za suho vrtnanje uporabljajte le krome za suho vrtnanje, za mokro vrtnanje pa krome za mokro vrtnanje.

- **Pred vstavljanjem je potreben pregled vrtnalke krome. Vstavljajte samo brezhibne vrtnalke krome.**

Poškodovane ali deformirane vrtnalke krome lahko povzročijo nevarne situacije.

Pred vstavljanjem morate vrtnalno krono očistiti. Navoj vrtnalke krome rahlo namastite ali ga napršite z antikorozivnim sredstvom.

Privijte vrtnalno krono 1 1/4"-UNC **(7)** na vrtnalno vreteno **(6)**.

- **Preverite trdno naleganje vrtnalke krome.** Napačno ali ne dovolj varno pritrjene vrtnalke krome se lahko med delom sprostijo in ogrozijo vašo varnost.

Odstranitev vrtnalke krome

- **Pri zamenjavi vrtnalke krome nosite zaščitne rokavice.**

Pri daljši uporabi električnega orodja se lahko vrtnalna krona močno segreje.

Sprostite vrtnalno krono **(7)** z viličastim ključem (dimenzija ključa 41 mm). Pri tem pridržite drug viličast ključ (širina ključa 32 mm) na dvojnem robu vrtnalke krome **(6)**.

Priključitev vodnega hlajenja/odsosavanja prahu

V primeru nezadostnega hlajenja vrtnalnih kron pri mokrem ali suhem vrtnanju se lahko diamantni segmenti poškodujejo ali pa lahko vrtnalna krona blokira v vrtnini. Pri mokrem vrtnanju torej pazite na zadostno vodno hlajenje, pri suhem vrtnanju pa na pravilno delovanje odsosavanja prahu.

Pri povečanju obstoječe vrtnine je treba le-to skrbno zapreti, kar bo zagotovilo zadostno hlajenje vrtnalke krome.

- **Priključene cevi, zaporni ventili ali pribor ne smejo ovirati postopka vrtnanja.**

Priključitev cevi za vodo za hlajenje

Postavite nastavke za priklp vode **(14)** na parkljasto sklopko **(10)** in ga zavrtite v desno do prislona.

Zaprte pipo za vodo **(12)**. Na priključni komad **(13)** priključite dovod vode. Dovod vode je možno speljati iz mobilne tlačne naprave za vodo (pribor) ali pa iz stacionarnega vodnega priključka.

Priklp sesalnika prahu

Izogibajte se delu brez ukrepov za zmanjšanje prašenja. S primerno pripravo za odsosavanje zmanjšate obremenitev s prahom, ki lahko škoduje zdravju. Poskrbite za dobro zračenje delovnega prostora. Praviloma morate uporabljati primerno zaščito za dihala. Če je mogoče, uporabljajte sistem za odsosavanje prahu, ki je primeren za vrsto materiala. Upoštevajte veljavne nacionalne predpise za obdelovane materiale.

Zahteve za sesalnik

Priporočeni nazivni premer gibke cevi	mm	35
Zahtevani podtlak ^{A)}	mbar hPa	≥ 230 ≥ 230
Zahtevani pretok ^{A)}	l/s m ³ /h	≥ 36 ≥ 129,6
Priporočena učinkovitost filtra		Razred prahu M ^{B)}

A) Zmogljivost na priključku električnega orodja za sesalnik

B) V skladu s standardom IEC/EN 60335-2-69

Upoštevajte navodila za uporabo sesalnika. Če se sesalna moč zmanjša, prekinite delo in odpravite vzrok za to.

Priključitev sesalnika na električno orodje:

- Postavite odsosovalni nastavek **(15)** na parkljasto sklopko **(10)** in ga zavrtite v desno do prislona.
- Cev za odsosavanje **(17)** sesalnika namestite na priključek za odsosavanje **(16)**.

Delovanje

Uporaba

- **Upoštevajte napetost omrežja!** Napetost vira električne energije se mora ujemati s podatki na tipski ploščici električnega orodja.
- **Pred začetkom dela se o načrtovanih vrtninah posvetujte z odgovornim statikom, arhitektom ali s pristojnim vodjem gradbišča.** Armiranja lahko prevrtate samo z dovoljenjem statika.
- **Pri vrtnanju v stene ali tla obvezno preverite morebitno poškodovane ovire.** Zaprite gradbišče in z opaženjem zavarujte vrtnalni stožec pred izpadanjem.

Preizkus delovanja zaščitnega tokovnega stikala (PRCD)

Pred vsakim začetkom dela preizkusite pravilno delovanje zaščitnega tokovnega stikala (PRCD) **(18)**:

- Pritisnite tipko **TEST** na zaščitnem tokovnem stikalu (PRCD). Rdeč kontrolni indikator ugasne.
- Pritisnite tipko **RESET**. Električno orodje mora zdaj biti mogoče vključiti.

Če rdeči kontrolni indikator ne ugasne ob pritisku na tipko **TEST** ali ugaša ob vklopu električnega orodja, mora električno orodje preveriti pooblaščen servis **Bosch**.

- **Če je zaščitno tokovno stikalo (PRCD) v okvari, električnega orodja ne smete uporabljati.**

Vklop

Pritisnite tipko **RESET** na zaščitnem tokovnem stikalu (PRCD) **(18)**.

Mokro vrtnanje: pipo za vodo **(12)** obrnite v položaj pretoka.

Za vklop električnega orodja pritisnite stikalo za vklop/izklop **(1)** in ga držite pritisnjena.

Za blokiranje pritisnjena stikala za vklop/izklop dodatno pritisnite nastavitveno tipko **(2)**.

Izklop

Stikalo za vklop/izklop **(1)** izpustite. Če je stikalo za vklop/izklop zapahnjeno, ga najprej pritisnite in nato izpustite.

Mokro vrtnanje: zaprite pipo za vodo **(12)**. Po zaključenem delu odstranite priključni dovod pipe **(13)** z dovoda vode. Odprite pipo za vodo **(12)** in izpustite ostanek vode ven.

Omejitev zagonskega toka

Elektronika električnega orodja omogoča mehak zagon motorja in tako preprečuje previsok zagonski tok.

Zaščita pred ponovnim zagonom

Zaščita pred ponovnim zagonom prepreči nenadzorovan vklop električnega orodja po prekinitvi električnega napajanja.

Za vnovični vklop pritisnite tipko **RESET** na zaščitnem tokovnem stikalu (PRCD) **(18)**. Za vnovični zagon stikalo za vklop/izklop **(1)** namestite v izklopljen položaj in nato električno orodje vnovič vklopite.

Prednastavitve števila vrtljajev

S stikalom za izbiranje prestav **(11)** lahko vnaprej izberete dve različni števili vrtljajev.

Stopnje priporočamo za naslednje premere vrtnanja:

- 1. stopnja: 80–180 mm
- 2. stopnja: 25–60 mm

Navodila za delo

► Pred začetkom kakršnih koli del na električnem orodju izvlecite omrežni vtič iz vtičnice.

Pri navrtanju vedno uporabite centrirni križni nastavek (dodatni pribor).

Začnite vrtati v 1. stopnji z manjšim številom vrtljajev, dokler se vrtalna krona v materialu ne vrti brez tresljajev. Po potrebi nato preklopite v 2. stopnjo.

Pritisno moč pri vrtnanju prilagodite obdelovancu. Vrtajte z enakomernim pritiskom. Občasno rahlo izvlecite vrtalno krono iz vrtnine, tako da se nesnaga oziroma prah odstrani iz diamantnih segmentov.

Preobremenitvena sklopka

- **Pri zatikanju ali zagozditvi vstavnega orodja se pogon na vrtalno vreteno prekine. Zaradi sil, do katerih pride v tej situaciji, morate električno orodje vedno trdno držati z obema rokama, s stabilno telesno držo.**

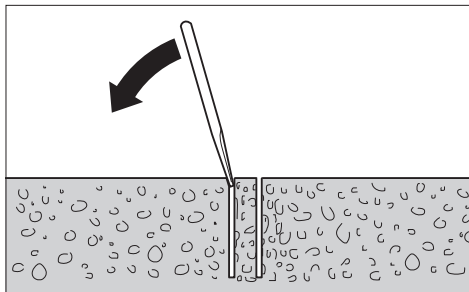
Preobremenitvena zaščita

Če prekoračite prag za preobremenitev, začne električno orodje očitno delovati v pulzih. Zmanjšajte pritisno silo, dokler električno orodje ponovno ne deluje normalno.

Če pritisne sile ne zmanjšate, se električno orodje izključi. Električno orodje lahko nato takoj ponovno vključite, vendar delajte z manjšo pritisno silo.

Odstranjevanje vrtalnega stožca

Mokro vrtnanje: po vrtnanju pustite vodo, da še nekaj časa teče in odplakne umazanijo med vrtalno krono in vrtalnim stožcem.



Če vrtalni stožec obtiči v vrtalni kroni, s kosom mehkega lesa ali plastike udarite po vrtalni kroni in tako sprostite vrtalni stožec. Po potrebi lahko vrtalni stožec odstranite s palico, ki jo potisnete skozi natični konec vrtalne krone.

Opomba: ne udarjajte po vrtalni kroni s trdimi predmeti (nevarnost deformiranja)!

Vzdrževanje in servisiranje

Vzdrževanje in čiščenje

- **Pred začetkom kakršnih koli del na električnem orodju izvlecite omrežni vtič iz vtičnice.**
- **Skrbite za čistočo električnega orodja in prežračevalnih utorov, da lahko dobro in varno delate.**

Po zaključenem delu očistite vrtalno vreteno **(6)**. Občasno prebrizgajte vrtalno vreteno in vrtalno krono **(7)** z antikoroziivnim sredstvom.

Če morate zamenjati priključni kabel, storite to pri servisu **Bosch** ali pooblaščenem servisu za električna orodja **Bosch**, da ne pride do ogrožanja varnosti.

Pribor/nadomestni deli

Tlačna naprava za vodo	2 609 390 308
Nastavek G 1/2"	2 608 598 043

Servisna služba in svetovanje uporabnikom

Slovensko

Tel.: +00 803931

Ob vseh vprašanjih in naročilih rezervnih delov nujno sporočite 10-mestno številko na tipski ploščici izdelka.

Odlaganje

Električno orodje, pribor in embalažo je treba dostaviti v okolju prijazno ponovno predelavo.



Električnih orodij ne odvrzite med
gospodinjske odpadke!

Zgolj za države Evropske unije:

Električno in elektronsko opremo, ki ni več uporabna, je treba zbirati ločeno in odstraniti na okolju prijazen način. Uporabite za to določene sisteme za zbiranje odpadkov. Zaradi nevarnih snovi, ki jih lahko vsebuje odpadni material, lahko nepravilno ravnanje z odpadnim materialom škoduje okolju in zdravju.

Servicekontakte
Service Contacts
Contacts de Service
Contactos de Servicio



<https://www.bosch-pt.com/serviceaddresses>

Garantiebedingungen
Guarantee Conditions
Conditions de Garantie
Condiciones de Garantía



<https://www.bosch-pt.com/guarantee/202601>